



17701-74
цм. 1, 2, 3, 4, 5,
6, 7, 8, 9
+

ГОСУДАРСТВЕННЫЙ СТАНДАРТ
СОЮЗА ССР

ПОСУДА МЕРНАЯ ЛАБОРАТОРНАЯ СТЕКЛЯННАЯ
ЦИЛИНДРЫ, МЕНЗУРКИ, КОЛБЫ,
ПРОБИРКИ

ТЕХНИЧЕСКИЕ УСЛОВИЯ

ГОСТ 1770—74

(ИСО 1042—83, ИСО 4788—80)

Издание официальное

Е



ГОССТАНДАРТ РОССИИ
Москва

15 р. 30 к. БЗ 6—91

Посуда мерная лабораторная стеклянная
ЦИЛИНДРЫ, МЕНЗУРКИ, КОЛБЫ, ПРОБИРКИ

Технические условия

Laboratory volumetric glassware. Cylinders, beakers,
measuring flasks, test tubes. SpecificationsГОСТ
1770—74(ИСО 1042—83,
ИСО 4788—80)Срок действия с 01.01.76
до 01.01.96

Настоящий стандарт распространяется на мерную лабораторную стеклянную посуду: цилиндры, мензурки, колбы и пробирки (в дальнейшем, посуда), изготавливаемые для нужд народного хозяйства и экспорта.

Стандарт соответствует стандартам ИСО 1042—83 и ИСО 4788—80.

Степень соответствия настоящего стандарта СТ СЭВ 1247—78, СТ СЭВ 4021—83, СТ СЭВ 4977—85 приведены в приложении 2. (Измененная редакция, Изм. № 1, 2, 3, 4, 6, 7, 8).

1. ИСПОЛНЕНИЯ, ОСНОВНЫЕ ПАРАМЕТРЫ И РАЗМЕРЫ

1.1. Цилиндры должны изготавливаться классов точности 1 и 2, исполнений 1, 2, 3, 4 в соответствии с черт. 1 и 2 и табл. 1 и 2.

(Измененная редакция, Изм. № 7, 8, 9).

1.2. Мензурки должны изготавливаться в соответствии с черт. 3 и табл. 3.

1.3. Колбы должны изготавливаться 1 и 2 классов точности исполнений 1, 2, 3, 4 в соответствии с черт. 4 и 5 и табл. 4 и 5.

Издание официальное

★
Е

© Издательство стандартов, 1974

© Издательство стандартов, 1992

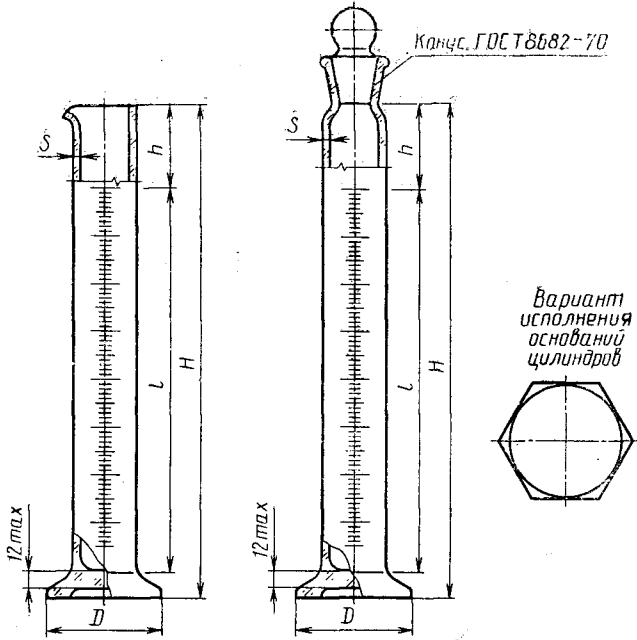
Переиздание с изменениями

Настоящий стандарт не может быть полностью или частично воспроизведен, тиражирован и распространен без разрешения Госстандарта России

Цилиндры

Исполнение 1
(с носиком)

Исполнение 2
(с пришлифованной пробкой)



Черт. 1

Цилиндры исполнений 1 и 2

Таблица 1

Размеры, мм

Вместимость цилиндра, мл	Цена наименьшего деления, мл	Объем, соответствующий нижней отметке, мл	D, не менее	H, не более	h, не менее	L, не менее	S		Обозначение конуса по ГОСТ 8682-70
							Поим.	Пред. откл.	
5	0,1	0,5	30	115	20	55	1,3	±0,3	7/16; 10/19
10	0,2	1,0	40	140	20	65			10/19
25	0,5	3,0	45	170	25	85			14/23
50	1,0	5,0	50	200	30	110	1,5	±0,5	14/23; 19/26
100	1,0	10,0	60	260	35	145			19/26; 24/29
250	2,0	20,0	70	335	40	200			19/26; 29/32
500	5,0	50,0	90	390	45	250	Не менее 1,1	—	29/32; 34/35
1000	10,0	100,0	115	470	50	310	Не менее 1,5	—	29/32; 45/40
2000	20,0	200,0	140	570	50	380			34/35; 45/40

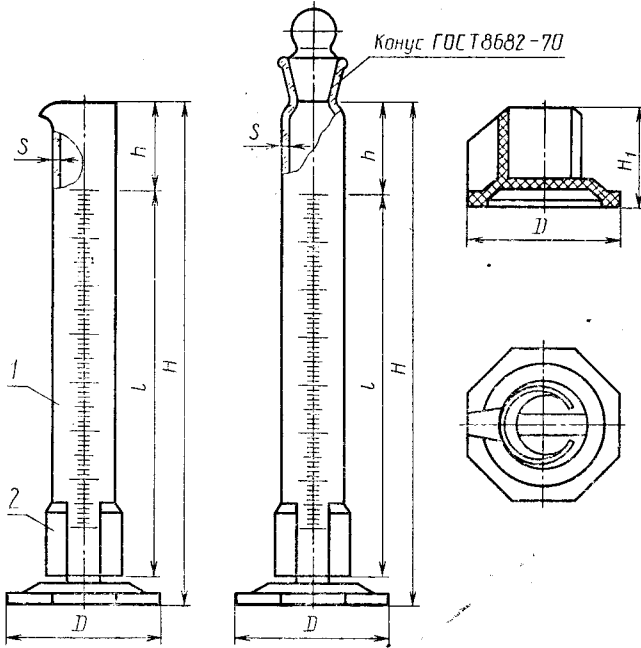
Примечание. По требованию заказчика допускается изготавливать цилиндры вместимостью 10 мл и 100 мл с градуировкой от нуля.

Пример условного обозначения цилиндра исполнения 2, вместимостью 100 мл, 1-го класса точности:

Цилиндр 2-100-1 ГОСТ 1770-74

Исполнение 3
(с носиком
и пластмассовым
основанием)

Исполнение 4
(с пришлифованной пробкой
и пластмассовым основанием)



1 — цилиндр; 2 — основание.

Черт. 2
Цилиндры исполнений 3 и 4

Таблица 2

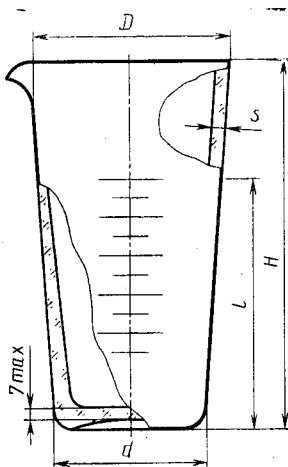
Размеры, мм

Вместимость цилиндров, мл	Цена наи- меньшего деления, мл	Объем соответст- вующий нижней отметке, мл	D, не менее	H, не более	h, не менее	H ₁ , не менее	L, не менее	S		Обозначение конуса по ГОСТ 8682-70
								Номи- нал.	Посл. откл.	
25	0,5	3,0	45	170	25	25	85	1,3	±0,3	14/23
50	1,0	5,0	50	200	30	28	110	1,5	±0,5	14/23; 19/26
100	1,0	10,0	60	260	35	32	145			19/26; 24/29
250	2,0	20,0	70	335	40	40	200			19/26; 29/32

Пример условного обозначения цилиндра исполнения 4, вместимостью 100 мл, 2-го класса точности:

Цилиндр 4—100—2 ГОСТ 1770—74

Мензурка



Черт. 3

Таблица 3

Размеры, мм

Вместимость мензурок, мл	Цена наименьшего деления, мл	Объем соответствующей нижней отметке, мл, не более	H		D		d		L, не менее	S	
			Номинал.	Пред. откл.	Номинал.	Пред. откл.	Номинал.	Пред. откл.		Номинал.	Пред. откл.
50	5	5	80	±5	45	±2	32	±2	50	1,5	-0,5 +0,8
100	10	10	100		56		38		65		
250	25	25	120	±10	75	±3	55	±3	80	1,7	±0,6
500	25	50	150		95		70		100		
1000	50	100	170		122		90		130		

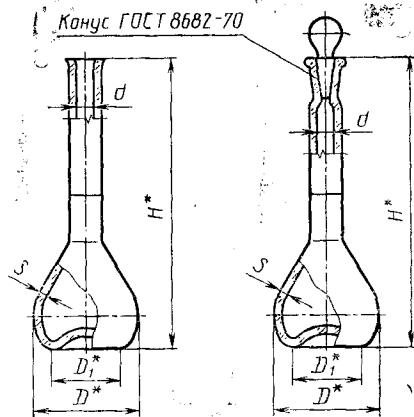
Пример условного обозначения мензурки вместимостью 100 мл:

Мензурка 100 ГОСТ 1770—74

Колбы

Исполнение 1
(с одной отметкой)

Исполнение 2
(с одной отметкой и пришлифованной пробкой)



Черт. 4

* Размеры для справок.

Размеры, мм

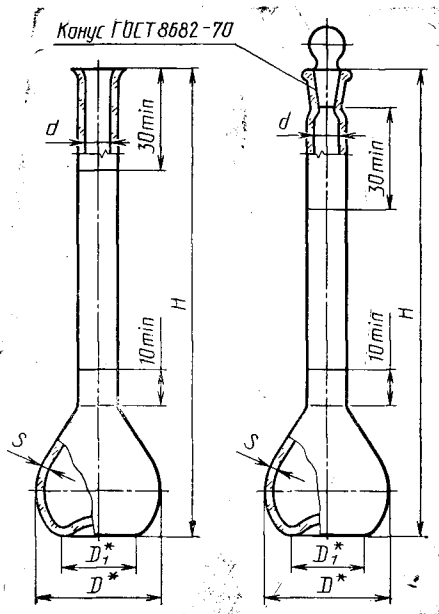
Номиналь- ная вместимост ь, мл	d		H	D	D ₁	S, не менее	Обозна- чение конуса по ГОСТ 8582—70	Минимальное расстояние объемной риски от места из- менения размера се- чения, не менее
	для колб класса точности							
	1	2						
5	От 6 до 8	От 6 до 10	70	22	15	0,8	7/16	5
10	От 6 до 8	От 6 до 10	90	27	18			5
25	От 8 до 10		110	40	25		7/16 10/19	5
50	От 10 до 12		140	50	35		10/19	10
100	От 12 до 14		170	60	40		12/21	10
200	От 14 до 17		210	75	50	0,9	14/23	10
250	От 14 до 17		220	80	55		10	
300	От 14 до 17		240	84	60		14/23	10
500	От 17 до 21		260	100	70		14/23 19/26	15
1000	От 21 до 25		300	125	85	1,2	19/26 24/29	15
2000	От 25 до 30		370	160	110		24/29 29/32	15

Пример условного обозначения колбы исполне-
ния 2, вместимостью 100 мл, 2-го класса точности:

Колба 2—100—2 ГОСТ 1770—74

Исполнение 3
(с двумя отметками)

Исполнение 4
(с двумя отметками и
пришлифованной пробкой)



Черт. 5

* Размеры для справок.

Таблица 5

Размеры, мм

Вместимость колб, мл	d	H ± 10	D	D_1	S , не менее	Обозначение конуса по ГОСТ 8682—70
50; 55	От 10 до 12	185	50	35	0,8	10/19
100; 110	» 12 » 14	235	60	40		
200; 220	» 14 » 17	265	75	50	0,9	14/23

Пример условного обозначения колбы исполнения 4, вместимостью 100 мл, 2-го класса точности:

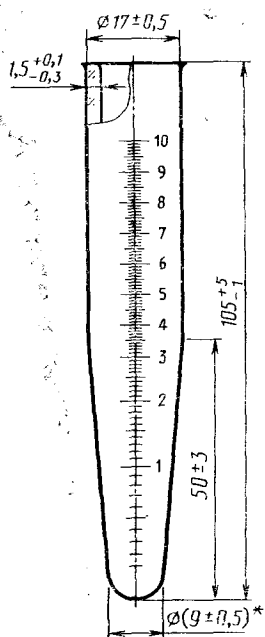
Колба 4—100—2 ГОСТ 1770—74

(Измененная редакция, Изм. № 4, 9).

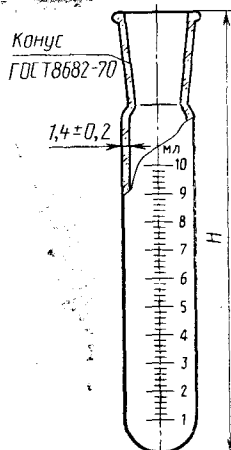
1.3а. Пробирки должны изготавливаться исполнений 1 и 2 в соответствии с черт. 5а и 5б и табл. 5а.

Пробирки

Исполнение 1



Исполнение 2



* Размер для инструмента.
Черт. 5а

Черт. 5б

Пробирки исполнения 2

Таблица 5а

Размеры, мм

Номинальная вместимость, мл	H ± 5	Цена деления, мл	Обозначение конуса по ГОСТ 8682—70
5	90	0,2	14/23
	110	0,1	10/19
10	150	0,2	14/23
15	180		
20	190		
25	210		

Пример условного обозначения пробирки исполнения 1, вместимостью 10 мл с ценой деления 0,1 мл из химически стойкого стекла:

П—1—10—0,1 ХС ГОСТ 1770—74

Пример условного обозначения пробирки исполнения 2 номинальной вместимостью 15 мл с взаимозаменяемым конусом 14/23 из химически стойкого стекла

П-2-15-14/23 ХС ГОСТ 1770-74.

(Измененная редакция, Изм. № 4, 5).

1.4. Основные параметры и размеры посуды должны соответствовать указанным на черт. 1-5б и в табл. 1-5а.

Пробирки исполнения 1 должны изготавливаться номинальной вместимостью 10 мл с ценой деления 0,1 мл.

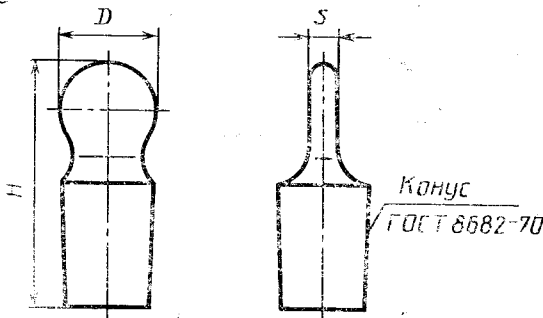
Примечание. Допускается по заказу потребителя изготавливать пробирки исполнения 1 с ценой деления 0,2 мл или без делений и толщиной стенки не менее 0,6 мм.

(Измененная редакция, Изм. № 3, 4, 7, 8).

1.5. Основные размеры пробок должны соответствовать указанным на черт. 6 и в табл. 6.

Пробки из пластмассы должны соответствовать указанным на черт. 6а и в табл. 6а.

Пробка стеклянная



Черт. 6

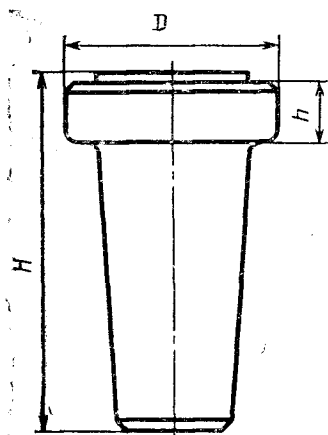
Таблица 6

Размеры, мм

H		D ±2	s ±1	Обозначение конуса пробки по ГОСТ 8682-70		
Номинал.	Пред. откл.					
32	±2	13	3	7/16		
35				10/19		
41	±3	16	4	14/23		
50				20	5	19/26
65				28	9	29/32
70				34/35		

Пробка пластмассовая

Таблица 6а



Черт. 6а

Конусы горловин посуды по ГОСТ 8682—70	мм		
	D_{\max}	H_{\max}	h_{\max}
7/16	14	30	4
10/19	20	34	6
14/23	24	38	6
19/26	30	43	6
29/32	44	54	8
34/35	50	60	10

(Измененная редакция, Изм. № 1).

2. ТЕХНИЧЕСКИЕ ТРЕБОВАНИЯ

2.1. Посуда должна изготавливаться из химико-лабораторного стекла групп ХС2 и ХС3 по ГОСТ 21400—75 в соответствии с требованиями настоящего стандарта по рабочим чертежам, утвержденным в установленном порядке.

Пробирки допускается изготавливать из медицинского стекла по ГОСТ 19808—86.

(Измененная редакция, Изм. № 1, 4).

2.2. Посуда должна быть отожжена. Удельная разность хода не должна превышать 8 млн^{-1} для цилиндров, мензурок и колб, $10—12 \text{ млн}^{-1}$ для пробок к цилиндрам и колбам и $7—9 \text{ млн}^{-1}$ для пробирок.

(Измененная редакция, Изм. № 6, 9).

2.3. На поверхности и в толще стекла посуды не допускаются:

окалина, камни;

расстекловывание;

трещины и грубые царапины;

прилипшая крошка;

свиль, сопровождаемая внутренними напряжениями, не соответствующими разности хода, указанной в п. 2.2; нитевая свиль; капиллярные пузыри диаметром более 0,2 мм и открытые и продавливаемые капиллярные пузыри;

пузыри размером более 0,8 мм в сосредоточенном виде и открытые и продавливаемые пузыри;

недопрессовка мензурок;
морщины и волнистость;
посечка.

Число и размеры неоткрытых и непродавливаемых пузырей, узлов и капель на поверхности и в толще стекла посуды не должны превышать указанных в табл. 7а. В основании цилиндров вместимостью более 50 мл со стороны дна допускается не более 2 пузырей размером в поперечном сечении не более 6 мм.

На поверхности и в толще стекла, занимаемых шкалой или отметками, не допускаются дефекты, мешающие отсчету.

Таблица 7а

Номинальная вместимость, мл	Недопустимые пороки			
	узлы и капли		пузыри	
	Число, шт., более	Размеры, мм, более	Число, шт., более	Размеры, мм, более
Для посуды, кроме цилиндров				
От 50 до 200	4	1,5	3	2,0
Св. 200 до 500	4	2,0	5	3,0
Св. 500 до 2000	6	2,5	7	4,0
Для цилиндров				
От 50 до 250	2	1,5	3	1,5
Св. 250	3	2,5	7	3,5

(Измененная редакция, Изм. № 7, 8).

2.4. Цилиндры, колбы и пробирки вымеряют на наливной объем, мензурки — на отливной объем.

Допускаемые погрешности от номинальной вместимости посуды при температуре 20 °С не должны превышать указанных в табл. 7.

Таблица 7

Номинальная вместимость	Допустимая погрешность				
	Цилиндры		Мензурки	Колбы	
	1-го класса	2-го класса		1-го класса	2-го класса
5	0,10	0,10	—	0,025	0,05
10	0,10	0,20	—	0,025	0,05
25	0,25	0,50	—	0,04	0,08
50	0,25	1,00	2,50	0,06	0,12
100	0,50	1,00	5,00	0,10	0,20
200	—	—	—	0,15	0,30
250	1,25	2,00	5,00	0,15	0,30
300	—	—	—	0,20	0,40
500	2,50	5,00	12,50	0,25	0,50
1000	5,00	10,00	25,00	0,40	0,80
2000	10,00	20,00	—	0,60	1,20

Допускаемые погрешности номинальной вместимости пробирок при температуре 20 °С не должны быть более $\pm 0,2$ мл для исполнений 1 и 2 и более $\pm 0,1$ мл для исполнения П—2—5—10/19.

Исполнение по допускаемой погрешности для конкретных средств определяется потребителем.

(Измененная редакция, Изм. № 4, 5, 8, 9).

2.5. Цилиндры и колбы с конусами горловин КШ 7/16, КШ 10/19, КШ 14/23, КШ 19/26, КШ 29/32 и КШ 34/35 могут изготавливаться с пробками из пластмассы.

Допускается изготавливать колбы и цилиндры с пластмассовыми пробками с горловинами по ГОСТ 7851—74.

Пластмассовые пробки на конической части могут выступать из горловины с невзаимозаменяемыми конусами по ГОСТ 7851—74 с нешлифованой поверхностью не более 8 мм.

(Измененная редакция, Изм. № 1, 5, 6).

2.6. Пластмассовые основания и пробки должны быть изготовлены из полиэтилена марок 15803—020, 18103—035, 18203—055, 16803—070 по ГОСТ 16337—77.

2.7. На полиэтиленовых основаниях и пробках не допускаются:

- а) коробление опорной части основания;
- б) недолив;
- в) пузыри в массе и вздутия;
- г) усадочные раковины;
- д) инородные включения;
- е) трещины;
- ж) риски, царапины, сколы.

Допускаются незначительные усадочные раковины на нижней конической части основания, волосные риски и царапины, следы от стыка потоков литьевого материала.

2.8. Пластмассовые основания и пробки должны быть зачищены от облоя.

2.9. Дно посуды должно быть плоским или незначительно вогнутым и должно быть перпендикулярно продольной оси посуды. Посуда, поставленная на горизонтальную поверхность, должна стоять устойчиво, не качаясь.

Пустые колбы (без пробок) вместимостью 25 мл и более, цилиндры (без пробок) и мензурки всех вместимостей не должны опрокидываться на поверхности, наклоненной под углом 15° к горизонтали.

Пустые колбы вместимостью менее 25 мл не должны опрокидываться на поверхности, наклоненной под углом 10° к горизонтали.

Допускается дополнительная обработка нижней части оснований цилиндров и мензурок.

Края посуды должны быть ровно обрезаны, оплавлены, а для колб и пробирок слегка развернуты.

Не допускаются неоплавленные сколы и оплавленные размером более 0,5 мм.

Не допускаются наплывы стекла пробирок в местах спая более 1 мм, а на дне более 2 мм.

(Измененная редакция, Изм. № 4, 5, 7, 8).

2.10. Отклонение от параллельности верхнего края и дна посуды не должно превышать:

2 мм — для посуды вместимостью до 250 мл;

3 мм — для посуды вместимостью свыше 250 мл.

2.11. Отклонение от круглости посуды, определяемое разностью двух взаимно перпендикулярных диаметров, не должно превышать 1 мм для колб, 1,5 мм для цилиндров и пределов допускаемых отклонений диаметра для мензурок и пробирок.

Отклонение от круглости стеклянного основания цилиндров не должно быть более 3 мм.

Отклонение от цилиндричности пробирок исполнения 2 не должно быть более 1 % высоты пробирок.

(Измененная редакция, Изм. № 4).

2.12. Носики цилиндров и мензурок должны быть симметричной формы и обеспечивать слив жидкости без подтекания.

2.13. На цилиндрах, мензурках и пробирках должна быть нанесена шкала, соответствующая вместимости. Оцифровка и нанесение отметок на шкалах должны соответствовать указанным в приложении 1.

2.14. Посуда должна быть градуирована по нижнему краю мениска.

2.13, 2.14. **(Измененная редакция, Изм. № 4).**

2.15. Отметки шкал должна располагаться симметрично и перпендикулярно к продольной оси цилиндров, мензурок, пробирок и быть параллельны между собой.

Не допускается смещение шкалы относительно оси цилиндров более 1° и мензурок более 2°.

Разрывы отметок шкалы не должны превышать 0,5 мм.

На посуде, предназначенной для экспорта, отметки шкалы не должны иметь разрывов.

(Измененная редакция, Изм. № 2, 4).

2.16. Оцифровка на шкалах цилиндров, мензурок и пробирок должна быть нанесена над соответствующими отметками или против них с правой стороны шкалы снизу вверх. Число, равное номинальной вместимости, должно быть указано сверху.

(Измененная редакция, Изм. № 4).

2.17. На цилиндрической части горловины колб должна быть нанесена делительная отметка номинальной вместимости по всей окружности или с промежутком, не превышающим 10 % длины окружности.

Ширина делительных отметок не должна быть более 0,3 мм.

Не допускаются разрывы делительных отметок более 0,5 мм в количестве более трех на изделие.

На посуде, предназначенной для экспорта, делительные отметки не должны иметь разрывов.

(Измененная редакция, Изм. № 2, 5).

2.18. Длина наибольших отметок шкал цилиндров не должна быть менее 0,25 длины окружности цилиндра, длина промежуточных отметок — 0,15 длины окружности, длина коротких отметок — 0,1 длины окружности.

Разница в длине отметок одного значения не должна превышать $\pm 0,5$ мм номинального размера.

Длина наименьших отметок пробирок не должна быть менее 3 мм; длина промежуточных отметок должна быть не менее чем на 2 мм больше длины наименьших; длина наибольших отметок — не менее чем на 3 мм больше длины промежуточных. Для пробирок исполнения 1 с ценой деления 0,2 мл на конусной части длина наименьших отметок должна быть не менее 2 мм, длина наибольших отметок — не менее 5 мм.

(Измененная редакция, Изм. № 4, 8).

2.19. Длина отметок шкал мензурок должна соответствовать указанной в табл. 8.

Таблица 8

Вместимость мензурок, мл	Длина короткой отметки, мм, не менее	Длина длинной отметки, мм, не менее
50	6	12
100	7	14
250	10	18
500	10	20
1000	14	28

(Измененная редакция, Изм. № 4, 5).

2.20. Ширина отметок шкал цилиндров, мензурок и пробирок не должна быть более указанной в табл. 9.

Не допускается увеличение ширины на концах отметок более чем на 0,2 мм.

Таблица 9

Ширина отметки, мм	Вместимость, мл		
	цилиндров	мензурок	пробирок
0,3	5; 10	—	5
0,4	25; 50; 100; 250	50; 100; 250	10; 15; 20; 25
0,5	500; 1000; 2000	500; 1000	—

(Измененная редакция, Изм. № 4, 8).

2.21. Отметки, цифры и надписи на посуде должны быть четкими и устойчивыми в условиях эксплуатации.

(Измененная редакция, Изм. № 5).

2.22. (Исключен, Изм. № 8).

3. ПРАВИЛА ПРИЕМКИ

3.1. Посуда должна подвергаться государственным, приемосдаточным и периодическим испытаниям.

Государственные испытания — по ГОСТ 8.001—80 и ГОСТ 8.383—80.

(Измененная редакция, Изм. № 3, 6).

3.2. При приемосдаточных испытаниях каждое изделие следует проверять на соответствие требованиям пп. 2.13, 2.16, не менее 10 % изделий от партии — на соответствие требованиям пп. 1.1—1.4, 2.1 (в части соответствия чертежам), 2.5, 2.7, 2.8 (при входном контроле), 2.10, 2.11, 2.15 и менее 1 % изделий от партии — на соответствие требованиям пп. 2.12, 2.17—2.21.

Результаты выборочной проверки распространяются на всю партию.

Партией считают изделия, предъявленные к приемке по одному документу.

Изделия на соответствие требованиям пп. 2.2, 2.3, 2.4, 2.9, 2.14 следует проверять по плану одноступенчатого контроля, соответствующего II ступени контроля по ГОСТ 18242—72 с приемочным уровнем равным 6,5 % в соответствии с табл. 10.

Таблица 10

шт.

Объем партии	Объем выборки	Приемочное число	Браковочное число
2—8	2	0	1
9—15	3	0	1
16—25	5	0	1
26—50	8	1	2
51—90	13	2	3
91—150	20	3	4
151—280	32	5	6
281—500	50	7	8
501—1200	80	10	11
1201—3200	125	14	15
3201—10000	200	21	22
10001—35000	315	21	22
35001—150000	500	21	22
150001—500000	800	21	22

Переход с нормального контроля на усиленный или ослабленный по ГОСТ 18242—72.

Партию изделий считают соответствующей требованиям настоящего стандарта, если число дефектных единиц в выборке меньше или равно приемочному числу и не соответствующей, если число дефектных единиц в выборке равно или больше браковочного числа.

(Измененная редакция, Изм. № 8).

3.3. Периодическим испытаниям, проводимым предприятием-изготовителем один раз в год, следует подвергать 10 % изделий от партии, но не менее 10 изделий каждого исполнения на соответствие всем требованиям настоящего стандарта, кроме п. 2.1 (в части соответствия стекла требованиям ГОСТ 21400—75 и ГОСТ 19808—86).

При неудовлетворительных результатах периодических испытаний посуды хотя бы по одному показателю испытаниям подвергают удвоенное число изделий, взятых от той же партии. Результаты повторных испытаний являются окончательными.

(Измененная редакция, Изм. № 7, 8).

4. МЕТОДЫ ИСПЫТАНИЙ

4.1. Исполнение, качество посуды, нанесение отметок и оцифровку шкал (пп. 2.3, 2.7—2.9, 2.13, 2.16, 2.17, 5.1) проверяют внешним осмотром на расстоянии около 50 см при рассеянном дневном свете или соответствующем ему искусственном освещении.

Размеры посуды (пп. 1.1—1.4, 2.9, 2.15, 2.17—2.20) дефекты стекла и исполнения (п. 2.3, 2.10, 2.11) следует проверять универсальным измерительным инструментом и с помощью лупы по ГОСТ 25706—83 с увеличением не менее 6 ×.

Форму носиков (п. 2.12), устойчивость посуды (п. 2.9) проверяют опробованием.

Материал оснований и пробок (п. 2.6) проверяют по сопроводительным документам.

(Измененная редакция, Изм. № 5, 8).

4.2. **(Исключен, Изм. № 7).**

4.3. Качество отжига (п. 2.2) — по ГОСТ 7329—91.

4.4. Вместимость посуды и градуировку (п. 2.4 и п. 2.14) должны проверять по ГОСТ 8.234—77.

(Измененная редакция, Изм. № 4).

4.5. Взаимозаменяемые конусы (п. 2.5) следует проверять по ГОСТ 8682—70.

(Измененная редакция, Изм. № 1).

4.6. Качество нанесения отметок, оцифровки и надписей (п. 2.21) проверяют воздействием 5 %-ного раствора пиррофосфорнокислого натрия ($\text{Na}_4\text{P}_2\text{O}_7$) с добавлением 0,5 %-ного раствора додецилбен-

зосульфата натрия ($C_{18}H_{29}SO_3Na$) в течение 2 ч при температуре $(80 \pm 2)^\circ C$ или воздействием раствора $c(HCl) = 2$ моль/л в течение 1 ч при температуре $(20 \pm 5)^\circ C$. После испытаний отметки, цифры и надписи должны быть хорошо видны, чтобы можно было снять показания в обычных условиях.

(Измененная редакция, Изм. № 5, 8).

5. МАРКИРОВКА, УПАКОВКА, ТРАНСПОРТИРОВАНИЕ И ХРАНЕНИЕ

5.1. На посуде должны быть четко нанесены:

- а) товарный знак предприятия-изготовителя;
- б) номинальная вместимость в мл на колбах;
- в) надписи: «мл»;
- г) обозначение класса (на колбах);
- д) « $20^\circ C$ »;
- е) буква О (отлив) или Н (налив);
- ж) обозначение настоящего стандарта.

На пробирках, горловинах и пробках колб и цилиндров должны быть указаны размеры конусов.

На посуде, предназначенной для экспорта, дополнительно должна быть нанесена надпись «Сделано в СССР» на русском или иностранном языке, указанном в заказ-наряде внешнеторговой организации.

Надпись допускается наносить на первичной упаковке; допускается указывать (если иное не предусмотрено в заказ-наряде внешнеторговой организации) зарегистрированный за границей в установленном порядке товарный знак предприятия-изготовителя или товарный знак внешнеторгового объединения.

Пробирки исполнения П-1 (без делений) допускается по согласованию с потребителем не маркировать.

(Измененная редакция, Изм. № 3, 4, 5).

5.2. Колбы, цилиндры, мензурки и пробирки должны быть завернуты в бумагу по ГОСТ 8273—75 или упакованы с подкладкой из гофрированного картона по ГОСТ 7376—89, на котором их укрепляют пленкой из пластмассы или уложены в коробки (ящики) из коробочного картона по ГОСТ 7933—89, или гофрированного картона по ГОСТ 7376—89 с применением разделительных прокладок.

Пробирки шлифов должны быть вынуты из горловины.

Упакованную посуду укладывают с мягкой прокладкой в ящики по ГОСТ 16536—90, ГОСТ 16511—86, ГОСТ 15841—88, ГОСТ 2991—85, ГОСТ 5959—80.

Колбы, цилиндры, мензурки и пробирки, предназначенные для экспорта, должны быть завернуты в бумагу марки А или Б по ГОСТ 8273—75 и упакованы с прокладкой из стружки марки П по

ГОСТ 5244—79 в деревянные ящики по ГОСТ 24634—81.

Посуда, предназначенная для экспорта в страны с тропическим климатом, должна быть завернута в парафинированную бумагу по ГОСТ 8273—75 и упакованы в пакеты из полиэтиленовой пленки по ГОСТ 10354—82 с прокладкой из стружки марки П, влажностью не более 12 % по ГОСТ 5244—79. Швы пакета с посудой должны быть герметично сварены.

В соответствии с заказ-нарядом внешнеторговой организации стружка должна быть обработана антисептиком по ГОСТ 15155—89.

Допускается применять другие пленочные материалы, обеспечивающие сохранность посуды.

(Измененная редакция, Изм. № 2, 4, 5, 6, 8).

5.3. При транспортировании контейнером допускается другой вид тары, обеспечивающий сохранность изделий.

5.4. Масса брутто не должна быть более 50 кг.

5.5. Каждый ящик должен иметь сопроводительную документацию с указанием:

- а) товарного знака или наименования предприятия-изготовителя;
- б) наименования и количества изделий;
- в) обозначения настоящего стандарта;
- г) даты выпуска.

Товаросопроводительная документация для посуды, предназначенной для экспорта, должна соответствовать требованиям и составляться на языке, указанном в заказе-наряде внешнеторговой организации.

Товаросопроводительная документация должна быть завернута в оберточную бумагу марки А или Б по ГОСТ 8273—75 и вложена в пакет из полиэтиленовой пленки по ГОСТ 10354—82, а для стран с тропическим климатом — в два пакета, с последующим упаковыванием в водонепроницаемую бумагу по ГОСТ 8828—89.

Края водонепроницаемой бумаги должны быть склеены синтетическим клеем. Швы пакета из полиэтиленовой пленки должны быть герметично сварены.

Товаросопроводительная документация должна укладываться в ящик с упакованными изделиями.

Один экземпляр упаковочного листа для посуды, предназначенной для экспорта, должен быть помещен в пакет из водонепроницаемой бумаги по ГОСТ 8828—89 или бумаги с полиэтиленовым покрытием и уложен в специальный карман ящика.

Для посуды, предназначенной для экспорта в страны с тропическим климатом, упаковочный лист должен быть помещен в пакет из полиэтиленовой пленки по ГОСТ 10354—82, швы которого надежно свариваются. Пакет дополнительно обертывают в бума-

гу, покрытую полиэтиленом, или водонепроницаемую бумагу и укладывают в карман ящика.

При упаковывании партии посуды в несколько ящиков карман укрепляют на ящике № 1.

(Измененная редакция, Изм. № 2).

5.6. Маркировка транспортной тары должна производиться в соответствии с ГОСТ 14192—77.

На каждом ящике должны быть нанесены манипуляционные знаки, соответствующие надписям: «Верх, не кантовать», «Осторожно, хрупкое» и надпись «Не бросать!»

Маркировка транспортной тары для посуды, предназначенной для экспорта,— в соответствии с заказ-нарядом внешнеторговой организации и ГОСТ 14192—77, ГОСТ 24634—81.

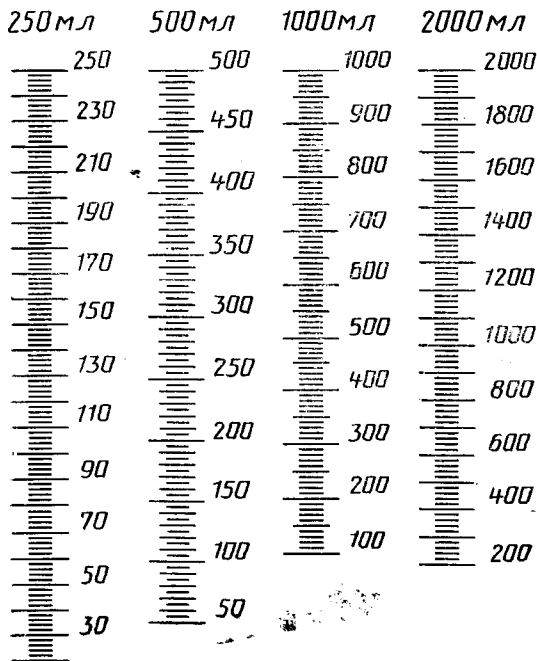
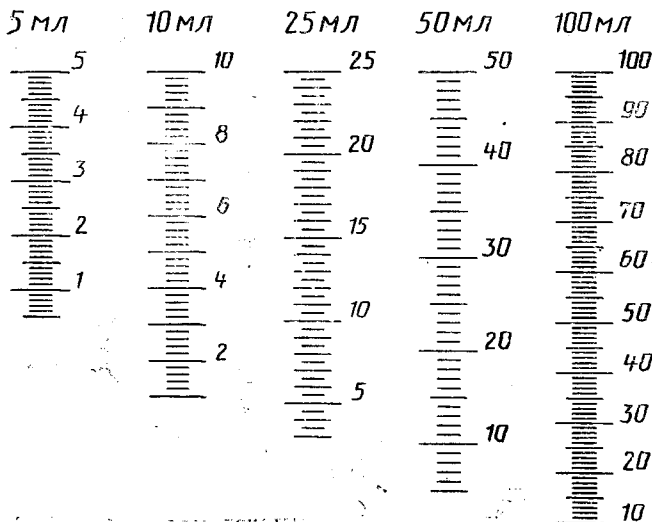
(Измененная редакция, Изм. № 2, 3).

5.7. Транспортирование и хранение посуды — по группе условий 6 ГОСТ 15150—69.

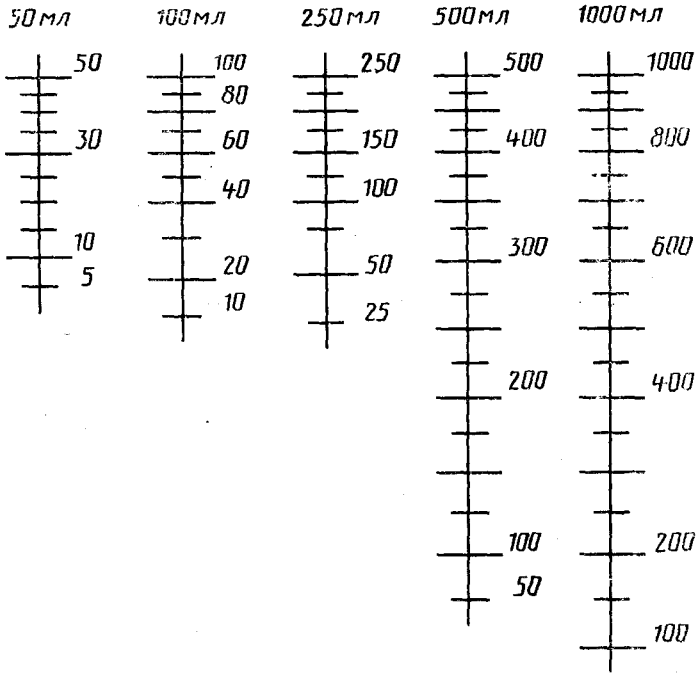
(Измененная редакция, Изм. № 4).

5.8. Цилиндры с пластмассовыми основаниями и пробками и колбы с пластмассовыми пробками должны храниться в помещениях при температуре от 0 до 25°C на расстоянии не менее 1 м от теплоизлучающих устройств. Изделия должны быть защищены от воздействия прямых солнечных лучей и веществ, разрушающе действующих на пластмассовые основания.

ОЦИФРОВКА И НАНЕСЕНИЕ ОТМЕТК НА ШКАЛАХ



Продолжение



**ИНФОРМАЦИОННЫЕ ДАННЫЕ О СООТВЕТСТВИИ
ГОСТ 1770—74, СТ СЭВ 1247—78, СТ СЭВ 4021—83 и СТ СЭВ 4977—85**

Пункты			
ГОСТ 1770—74	СТ СЭВ 1247—78	СТ СЭВ 4021—83	СТ СЭВ 4977—85
1.1; черт. 1, 2; табл. 1, 2	—	—	1.1; 1.2; черт. 1, 2; табл. 1; 2.11
Разд. 1, черт. 4	—	1.3; табл. 1	—
1.3; черт. 5	—	1.1; 1.2; 1.3	—
1.3; разд. 2, табл. 7	1.1; 1.5.2; 1.5.3; 1.5.4; 1.5.5; 1.5.6; приложения 1 и 2	—	—
1.4	1.3.2; 1.3.3; 1.4.1; 1.6.7; 1.6.8	—	—
1.5	1.8	—	—
2.1; 2.6; черт. 1, 2	1.2.1	—	2.1
2.2	1.2.2	—	—
2.3	—	2.1; табл. 2; 2.7	2.2; 2.3
2.4	1.4.2	2.4; табл. 3	2.4; 2.5
2.9; 2.12	1.3.4; 1.3.5; 1.3.6	2.2; 2.3	2.9; 2.10
2.13; 2.15	1.6.3; 1.6.4; 1.6.9	—	2.8
2.14	1.4.6 (I)	—	—
2.17	1.6.4; 1.6.5	2.5; 2.6	—
2.18	1.6.12	—	—
2.20; 2.21	—	—	2.7
2.21	—	2.8	—
2.22	—	2.9	—
3.4	2.21	—	—
4.1	—	3.1—3.3	3.1; 3.2
4.2	—	3.4	—
4.4	—	—	3.3
4.5	—	—	3.4
4.6	—	3.5	3.5
5.1	3.1	—	—
5.2; 5.3	—	4.1; 4.2	4.1
5.6	—	4.3	4.2
5.7; 5.8	—	4.4; 4.5	4.3; 4.4
Приложение 1	1.6.13; 1.6.14; 1.6.15; 1.7.2 (1—4)	—	2.6

ПРИЛОЖЕНИЕ 3
Обязательное

1. Номенклатура показателей качества лабораторных приборов и аппаратов из стекла

1.1. Номенклатура показателей качества и характеризующие ими свойства лабораторных приборов и аппаратов из стекла

Наименование показателя качества	Наименование характеризующего свойства
1.1. Предел допускаемой погрешности, см ³ , мл	Характеристика точности измерения
1.2. Удельная разность хода лучей, млн ⁻¹ (ГОСТ 7329—91)	Двойное лучепреломление
1.3. Номинальная вместимость, см ³ (мл)	Объем
1.4. Цена деления, см ³ (мл)	Характеристика точности измерения
1.5. Класс точности	—
1.6. Показатель герметичности, Па	Герметичность
1.7. Объем, соответствующий нижней отметке, см ³ (мл)	Объем
1.8. Материал	Физико-химическое
1.9. Габаритные размеры, мм	Геометрическое
2. Показатели экономного использования сырья, материалов, топлива, энергии и трудовых ресурсов	
2.1. Масса изделия, кг	Экономичность по расходу материала
3. Эстетические показатели	
3.1. Показатель четкости исполнения шкал, знаков, указателей, балл	Совершенство производственного исполнения
3.2. Окалина	То же
3.3. Камень	»
3.4. Свиль	»
3.5. Пузырь	»
3.6. Капиллярный пузырь	»
4. Показатели технологичности	
4.1. Трудоемкость изготовления изделия, нормо-ч (ГОСТ 14.205—83)	Технологическое
4.2. Материалоемкость, т/руб (ГОСТ 14.205—83)	То же
4.3. Технологическая себестоимость, руб (ГОСТ 14.205—83)	Технологическое
5. Патентно-правовые показатели	
5.1. Показатель патентной защиты	—
5.2. Показатель патентной чистоты	—
1.2. Изделия могут иметь номенклатуру показателей качества, дополняющую установленную в таблице.	

(Введено дополнительно, Изм. № 9).

ИНФОРМАЦИОННЫЕ ДАННЫЕ

1. РАЗРАБОТАН И ВНЕСЕН Министерством приборостроения, средств автоматизации и систем управления СССР

РАЗРАБОТЧИКИ:

А. С. Прокудина (руководитель темы); **Л. К. Захаров;**
В. Ф. Климова; Г. А. Гущина

2. УТВЕРЖДЕН И ВВЕДЕН В ДЕЙСТВИЕ Постановлением Государственного комитета стандартов Совета Министров СССР от 18.11.74 № 2547

3. Периодичность проверки — 5 лет.

4. В стандарт введены требования ИСО 1042—83 и ИСО 4788—80. Стандарт содержит все требования СТ СЭВ 1247—78, СТ СЭВ 4021—83, СТ СЭВ 4977—85.

5. Стандарт унифицирован со стандартом НРБ ВДС 8409—70.

6. ВЗАМЕН ГОСТ 1770—64, ГОСТ 4.318—85 в части мерной посуды.

7. ССЫЛОЧНЫЕ НОРМАТИВНО-ТЕХНИЧЕСКИЕ ДОКУМЕНТЫ

Обозначение НТД, на который дана ссылка	Номер пункта, приложения
ГОСТ 8.001—80	3.1
ГОСТ 8.234—77	4.4
ГОСТ 8.383—80	3.1
ГОСТ 14.205—83	Приложение 3
ГОСТ 2991—85	5.2
ГОСТ 5244—79	5.2
ГОСТ 5959—80	5.2
ГОСТ 7329—91	4.3, Приложение 3
ГОСТ 7376—89	5.2
ГОСТ 7851—74	2.5
ГОСТ 7933—89	5.2
ГОСТ 8273—75	5.2; 5.5
ГОСТ 8682—70	1.1; 1.3; 1.3а; 1.4; 1.5; 4.5
ГОСТ 8828—89	5.5
ГОСТ 10354—82	5.2; 5.5
ГОСТ 14192—77	5.6
ГОСТ 15150—69	5.7
ГОСТ 15155—89	5.2
ГОСТ 15841—88	5.2

Продолжение

Обозначение НТД, на который дана ссылка	Номер пункта, приложения
ГОСТ 16337—77	2.6
ГОСТ 16511—86	5.2
ГОСТ 16536—90	5.2
ГОСТ 18242—72	3.2
ГОСТ 19808—86	2.1; 3.3
ГОСТ 21400—75	2.1; 3.3
ГОСТ 24634—81	5.2; 5.6
ГОСТ 25706—83	4.1

8. Проверен в 1989 г. Срок действия продлен до 01.01.96 Постановлением Госстандарта СССР от 21.12.89 № 3953
9. ПЕРЕИЗДАНИЕ (июнь 1992 г.) с Изменениями № 1, 2, 3, 4, 5, 6, 7, 8, 9, утвержденными в августе 1977 г., июле 1979 г., ноябре 1980 г., декабре 1982 г., апреле 1984 г., июле 1985 г., апреле 1986 г., марте 1989 г., декабре 1989 г. (ИУС 10—77, 9—79, 1—81, 3—83, 7—84, 10—85, 7—86, 6—89, 4—90)

Редактор *Р. Г. Говердовская*
Технический редактор *О. Н. Никитина*
Корректор *Н. Д. Чехогина*

Сдано в наб. 19.08.92. Подп. в печ. 14.09.92. Усл. п. л. 1,75. Усл. кр.-отт 1,75.
Уч.-изд. л. 1,53. Тир. 4570 экз.

Ордена «Знак Почета» Издательство стандартов, 123557, Москва, ГСП,
Новопресненский пер., 3.
Калужская типография стандартов, ул. Московская, 256. Зак. 1532

Изменение № 10 ГОСТ 1770—74 Посуда мерная лабораторная стеклянная.
Цилиндры, мензурки, колбы, пробирки. Технические условия

Дата введения 1998—07—01

Принято Межгосударственным Советом по стандартизации, метрологии и сертификации (протокол № 11 от 25.04.97)

Зарегистрировано Техническим секретариатом МГС № 2446

За принятие изменения проголосовали:

Наименование государства	Наименование национального органа стандартизации
Азербайджанская Республика	Азгосстандарт
Республика Армения	Армгосстандарт
Республика Белоруссия	Госстандарт Белоруссии
Киргизская Республика	Киргизстандарт
Республика Молдова	Молдовастандарт
Российская Федерация	Госстандарт России
Республика Таджикистан	Таджикгосстандарт
Туркменистан	Главная государственная инспекция Туркменистана
Республика Узбекистан	Узгосстандарт
Украина	Госстандарт Украины

Наименование стандарта. Заменить слова: «Технические условия» на «Общие технические условия», «Specifications» на «General specifications».

Вводная часть. Третий абзац исключить.

Пункт 1.1 после исполнений 2 и 4 дополнить исполнениями: 2а и 4а;
чертеж 1 дополнить исполнением — 2а:

(Продолжение см. с. 32)

(Продолжение изменения № 10 к ГОСТ 1770—74)

Исполнение 2а
(с пластмассовой пробкой)

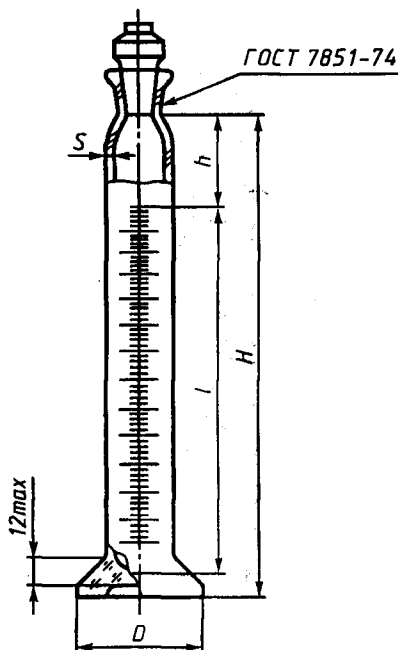


Таблица 1. Наименование изложить в новой редакции:
«Цилиндры исполнений 1, 2 и 2а»;

(Продолжение см. с. 33)

чертеж 2 дополнить исполнением — 4а:

Исполнение 4а

(с пластмассовой пробкой и пластмассовым основанием)

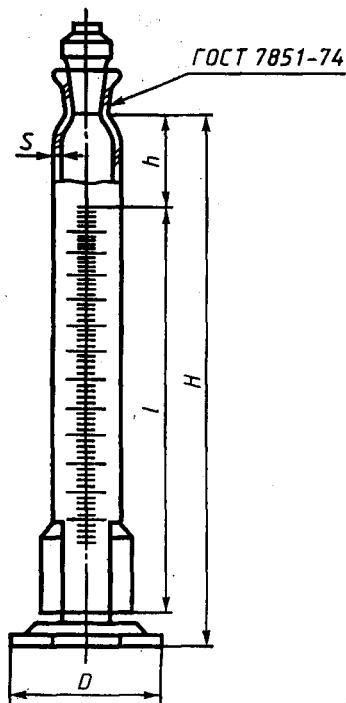


Таблица 2. Наименование изложить в новой редакции: «Цилиндры исполнений 3, 4 и 4а».

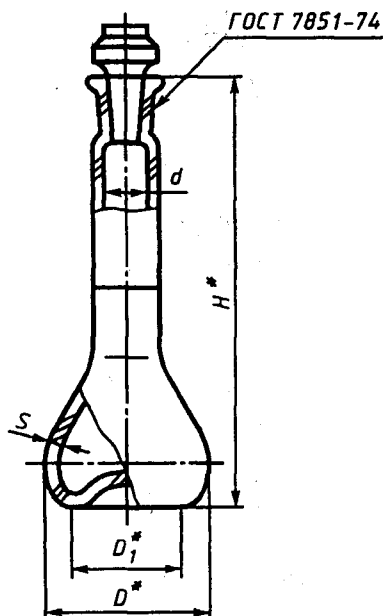
Пункт 1.3 после исполнений 2 и 4 дополнить исполнениями: 2а и 4а; чертеж 4 дополнить исполнением — 2а:

(Продолжение см. с. 34)

(Продолжение изменения № 10 к ГОСТ 1770—74)

Исполнение 2а

(с одной отметкой и пластмассовой пробкой)



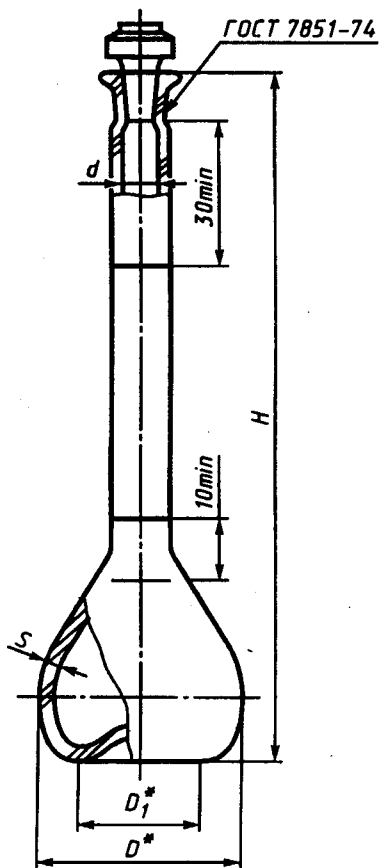
чертеж 5 дополнить исполнением — 4а:

(Продолжение см. с. 35)

(Продолжение изменения № 10 к ГОСТ 1770—74)

Исполнение 4а

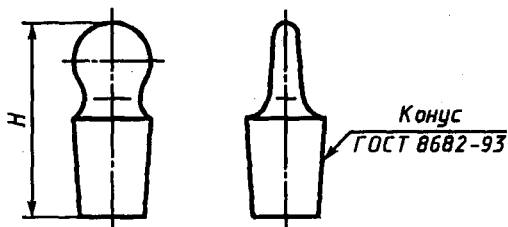
(с двумя отметками и пластмассовой пробкой)



Пункт 1.5. Чертеж 6 и таблицу 6 изложить в новой редакции:

(Продолжение см. с. 36)

Пробка стеклянная



Черт. 6

Таблица 6

Размеры в мм

Обозначение конуса пробок по ГОСТ 8682—93	H	
	Номин.	Пред. откл.
7/16	32	±2
10/19	35	±3
14/23	41	±3
19/26	50	
24/29	55	
29/32	65	
34/35	70	±5
45/40	90	

Пункты 2.1, 2.3 изложить в новой редакции:

«2.1. Посуда должна изготавливаться из химико-лабораторного стекла по ГОСТ 21400—75 в соответствии с требованиями настоящего стандарта по рабочим чертежам, утвержденным в установленном порядке.

Пробирики допускается изготавливать из медицинского стекла по ГОСТ 19808—86.

2.3. Изделия должны быть изготовлены с минимальным количеством видимых дефектов».

Пункт 2.5. Второй абзац исключить.

(Продолжение см. с. 37)

Пункт 3.2. Исключить ссылку: п. 2.3.

Пункт 5.1. Пятый абзац изложить в новой редакции:

«г) обозначение класса (на колбах и цилиндрах)»;

десятый — двенадцатый абзацы исключить;

дополнить абзацами:

«Маркировка изделия, предназначенного для экспорта, — по договору между предприятиями и внешнеэкономической организацией.

Маркировка пробирок исполнения П—1 (без делений) — по согласованию с потребителем».

Пункт 5.2. Второй абзац изложить в новой редакции:

«Пробки должны быть вынуты из горловины».

Приложение 2 исключить.

(ИУС № 5 1998 г.)